



Correlativo Interno N°7115

SISTEMA DE SUBSIDIOS MATERNALES. COMPLEMENTA Y MODIFICA INSTRUCCIONES IMPARTIDAS EN LA CIRCULAR N°2.913, SOBRE REQUERIMIENTOS DE INFORMACIÓN FINANCIERA Y DE RESPALDO QUE DEBEN REMITIR MENSUALMENTE LAS ENTIDADES PAGADORAS DE SUBSIDIOS

La Superintendencia de Seguridad Social, en uso de las atribuciones que le confiere su Ley Orgánica N°16.395 y el D.F.L. N°150, de 1981, del Ministerio del Trabajo y Previsión Social, en armonía con lo establecido por el artículo 1 y de las Leyes N°18.418 y N°20.545, ha estimado pertinente modificar y complementar las instrucciones impartidas a través de la Circular N°2.913, de 18 de marzo de 2013, en el siguiente sentido:

I. MODIFICACIONES A LA CIRCULAR N°2.913, DE MARZO 2013

1. Modifíquese en el Título II. REQUERIMIENTOS DE INFORMACIÓN, lo siguiente:

a) Reemplázase el segundo párrafo del numeral 1. INFORME FINANCIERO MENSUAL, punto 1.4 “Firma del Informe Financiero”, por el siguiente:

Se hace presente que la carta o el oficio con el cual remita y se haga referencia a toda la información solicitada en la presente Circular, debe ser firmado por la máxima autoridad de la entidad pagadora de subsidios, y en caso de encontrarse ausente por la persona que lo subrogue.

El Informe Financiero Mensual electrónico, firmado digitalmente y el Informe Financiero Mensual en formato digital, deben ser firmados por el mismo responsable en calidad de titular o suplente, esto es, el Gerente de Finanzas o quien desempeñe dicha función. Para tal efecto, el gerente de finanzas o el encargado de finanzas, según corresponda, o la persona que lo subrogue, debe tener vigente la póliza de seguro de fianza a favor del Contralor General de la República, en los términos establecidos en las Circulares N°s 1.740 y 2.974, de esta Superintendencia.

b) Reemplázase el punto 2.7 “Nómina de las licencias médicas que dieron origen a los subsidios cobrados en el mes (archivo plano N°7)” del numeral 2. “NÓMINAS DE RESPALDO DEL INFORME FINANCIERO”, por lo siguiente:

En el archivo plano N°7, denominado “DATOSLICCOB”, se deberá informar los datos correspondientes a las licencias médicas emitidas en formato en papel por reposo prenatal, postnatal y por permiso por enfermedad grave del niño menor de un año en formato papel (no electrónicas), que dieron origen a los pagos de subsidios en el mes informado en los archivos planos N°2 (SUBSPREPOSTNM) y N°4 (SUBSTSCVIG). Esta nómina deberá ajustarse al formato establecido para el archivo plano N°7 que se entrega en el Anexo N°2 de esta Circular.

Cabe destacar que las entidades pagadoras de subsidios maternos no deberán informar los registros de las licencias médicas electrónicas en este archivo N°7, ya que la información se extraerá desde el Panel de Monitoreo de Licencias Médicas Electrónicas, como fuente de contraste para su validación, de acuerdo con la información entregada en los archivos N°s 2 y 4.

c) Reemplázase el punto 2.8 “Nómina de datos de licencias médicas con Resolución en el mes (archivo plano N°8)” del numeral 2. “NÓMINAS DE RESPALDO DEL INFORME FINANCIERO”, por lo siguiente:

En el archivo plano N°8, denominado “DATOSLICRESOL”, se deberá incluir cada una de las licencias médicas emitidas en formato papel (no electrónicas) por reposo prenatal, postnatal y por permiso por enfermedad grave del niño menor de un año, que terminaron su tramitación en el mes informado, cuya Resolución se emitió en el citado mes. Esta nómina deberá ajustarse al formato establecido para el archivo plano N°8 que se entrega en el Anexo N°2 de esta Circular.

d) Reemplázase lo señalado en el numeral 4. “FOTOCOPIAS DE LAS CARÁTULAS DE LAS PLANILLAS DE PAGO DE PAGO DE COTIZACIONES”, por lo siguiente:

Las instituciones pagadoras de subsidios deberán acompañar al Informe Financiero el respaldo digitalizado de las carátulas de declaración y pago de cotizaciones previsionales en las distintas entidades administradoras de los regímenes previsionales (Subsecretaría de Salud Pública, Cajas de Compensación de Asignación Familiar y las Instituciones de Salud Previsional), con el correspondiente timbre de pagado.

Si el pago se ha efectuado por medios electrónicos, se deberá acompañar la información equivalente que respalde el pago de las referidas cotizaciones previsionales, el cual deberá ser certificado por las empresas o entidades por medio de las cuales se efectuó el pago electrónico.

Las carátulas o su equivalente electrónico constituyen el respaldo de lo informado en el Resumen de Cotizaciones, por lo tanto, el monto que se señale como pagado debe coincidir con la información de la columna Total del Anexo N°4 “Resumen de Cotizaciones Previsionales”.

e) Elimínese el numeral 5. “INFORMACIÓN ESTADÍSTICA”.

A contar del proceso de rendición del enero de 2024, las entidades pagadoras no deben remitir la información estadística solicitada en Circular 2.913 en su numeral 5, ello debido a que esta será obtenida directamente de los archivos planos normativos de respaldo de la rendición mensual.

f) Reemplázase el numeral 6 “CORRECCIONES A LA INFORMACIÓN YA INGRESADA AL SIMAT”, por el siguiente:

“6. REGULARIZACIONES DE MONTOS RENDIDOS EN PROCESOS ANTERIORES

Las entidades pagadoras de subsidio no podrán efectuar correcciones en un Informe Financiero mensual que hubiera sido ingresado a esta Superintendencia a través del Sistema de Gestión de Información de Subsidios Maternales (SIMAT) y así como sus respectivas nóminas de respaldo que sustenten el Gasto informado. Debiendo informar los registros corregidos en procesos de rendición posteriores.”

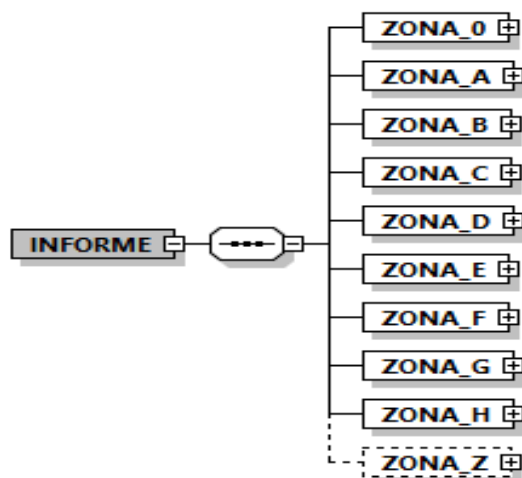
g) Incorpórese el numeral 7. “ESTRUCTURA DEL INFORME FINANCIERO ELECTRÓNICO”.

El Informe Financiero Electrónico utilizará la estructura definida en el XSD, cuyo detalle del contenido se encuentra en el Anexo N°5. Este deberá ser remitido y firmado electrónicamente por quien se encuentre autorizado y habilitado para estos efectos, reemplazando de esta manera el actual Informe Financiero que se remite en formato papel.

El documento XML se compone de 10 zonas, cada una con elementos hijos que las descomponen. El elemento raíz del XML se denomina “INFORME”.

Las zonas son las siguientes:

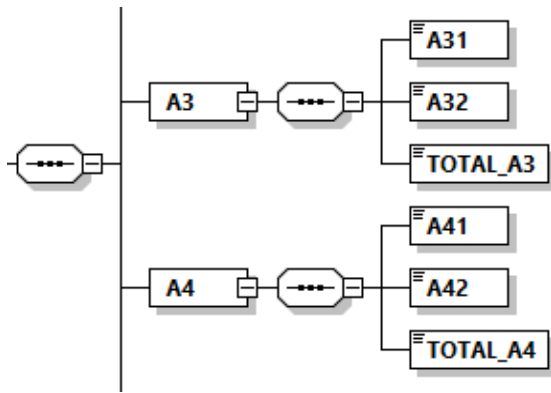
- Estructura nodo raíz “INFORME”



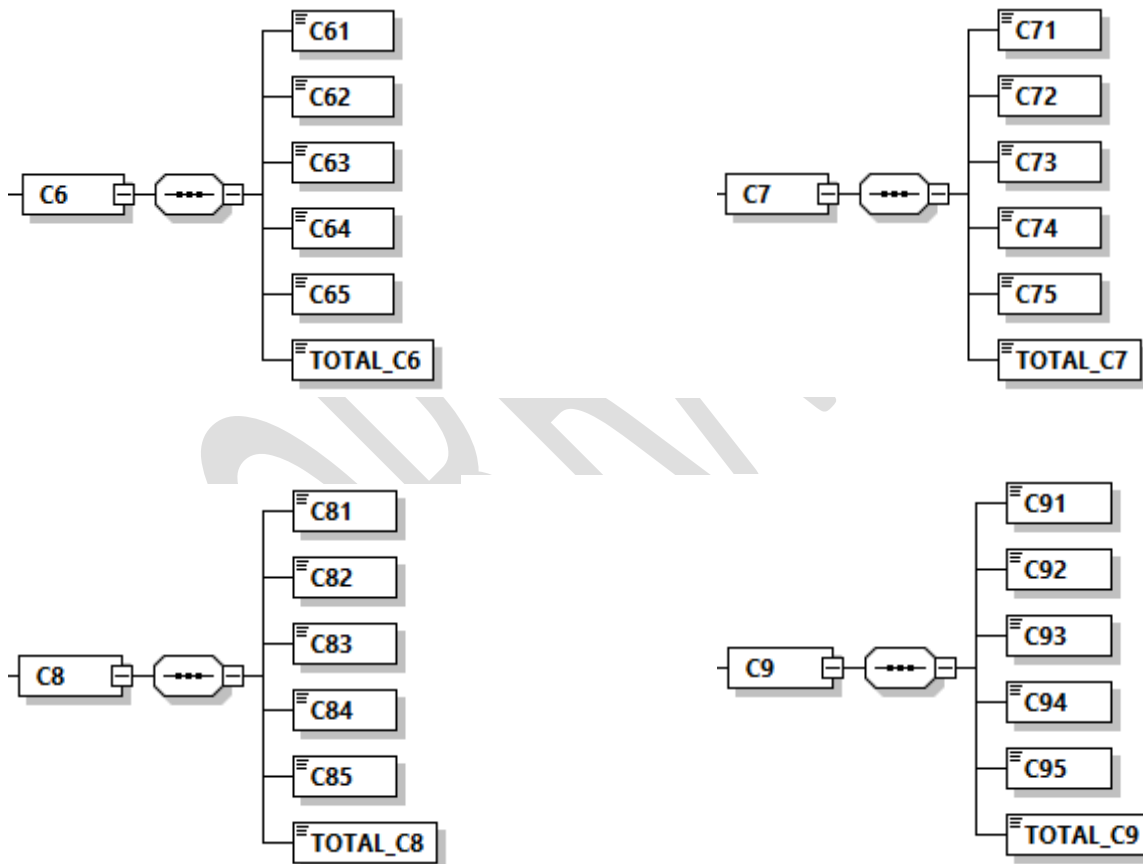
A continuación, se describe cada zona:

Nombre Zona	Descripción de la Zona	Elementos hijos de la Zona
ZONA_0	Contiene la información de la entidad que informa y el periodo informado.	ENTIDAD (Atributos "cod_entidad" y "nombre_entidad") PERIODO (Atributos "anno" y "mes")
ZONA_A	Contiene los datos correspondientes a ingresos.	A1 A2 A3* A4* TOTAL_A
ZONA_B	Contiene los datos correspondientes al total de egresos.	TOTAL_B
ZONA_C	Contiene los datos correspondientes al subtotal de gastos en subsidios.	C1 C2 C3 C4 C5 C6** C7** C8** C9** TOTAL_C
ZONA_D	Contiene los datos correspondientes al subtotal de gastos en cotizaciones.	TOTAL_D
ZONA_E	Contiene los datos correspondientes al gasto de cotizaciones a fondos de pensiones.	E1 E2 E3 E4 E5 TOTAL_E
ZONA_F	Contiene los datos correspondientes al gasto de cotizaciones de salud.	F1 F2 F3 F4 F5 TOTAL_F
ZONA_G	Contiene los datos correspondientes al gasto de cotizaciones por desahucio e indemnización.	G1 G2 G3 G4 TOTAL_G
ZONA_H	Contiene los datos correspondientes al resultado (excedente o déficit) del informe.	TOTAL_H
ZONA_Z	Contiene la información final del documento, correspondiente a observaciones y firma electrónica	OBSERVACIONES SIGNATURE

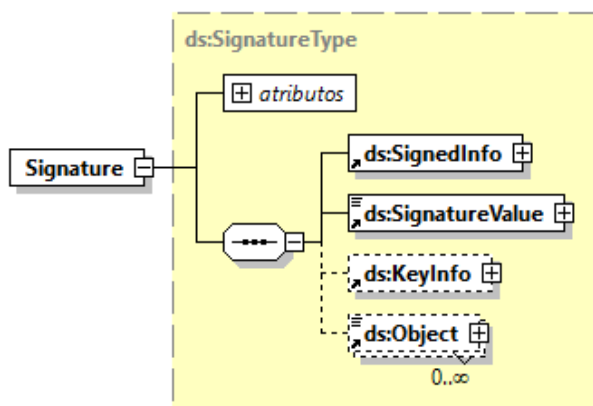
Los elementos dentro de las zonas que además contienen 3 hijos, como es el caso de los elementos A3, A4, se nombran secuencialmente manteniendo el nombre del padre, es decir, A31, A32 y TOTAL_A3; y, A41, A42 y TOTAL_A4 respectivamente.



Los elementos dentro de las zonas que además contienen 6 hijos, como es el caso de los elementos C6, C7, C8 y C9, se nombran secuencialmente manteniendo el nombre del padre, es decir; C61, C62, C63, C64, C65 y TOTAL_C6; C71, C72, C73, C74, C75 y TOTAL_C7; C81, C82, C83, C84, C85 y TOTAL_C8; y, C91, C92, C93, C94, C95 y TOTAL_C9 respectivamente.



- La estructura del nodo de firma se basa en el estándar de XML Signature, y tiene la siguiente estructura:



2. Reemplázase en el Título III. MODALIDAD DE ENVÍO DE LA INFORMACIÓN EN UNA PRIMERA ETAPA, por lo siguiente:

III. MODALIDAD DE ENVÍO DE LA INFORMACIÓN

- Informe Financiero Mensual electrónico, firmado digitalmente y los archivos planos normativos que sustentan el Informe Financiero: las entidades pagadoras de subsidios deberán remitir por medio del Sistema de Gestión de Información de Subsidios Maternales, el Informe Financiero firmado electrónicamente, con sus respectivos archivos de respaldo, teniendo plazo desde el día 1 hasta al día 13 del mes siguiente al cual corresponde el Informe Financiero, considerando que si el día 13 cayera en día sábado, domingo o festivo, éste se extenderá hasta el primer día hábil siguiente.
- Informe Financiero Mensual en formato digital: las entidades pagadoras de subsidio deberán remitir el informe financiero en formato digital y debidamente firmado, el cual deberá ser enviado en los mismos plazos establecidos en la letra a) de este numeral.
- Resumen de cotizaciones en formato digital: las entidades pagadoras de subsidio deberán remitir el resumen de cotizaciones en formato digital y debidamente firmado, el cual deberá ser enviado en los mismos plazos establecidos en la letra a) de este numeral.
- Respaldo del pago de las cotizaciones en formato digital: las entidades pagadoras de subsidio deberán remitir el respaldo del pago de las cotizaciones en formato digital, el cual deberá ser enviado en los mismos plazos establecidos en la letra a) de este numeral.

3. Reemplázase los Anexos N°s. 2 y 3 de la Circular 2.913, por el Anexo N°2 que contiene las nóminas de respaldo del Informe Financiero establecido en el punto 2. anterior y el Anexo N°3 con las tablas de dominio que complementan a los archivos planos de respaldo del Informe Financiero, los que se adjuntan en la presente Circular.

4. Agréguese el Anexo N°5 “Contenido del Documento Electrónico Informe Financiero”, que se adjunta a la presente Circular.
5. Agréguese el Anexo N°6 “XSD del Documento Electrónico Informe Financiero”, que se adjunta a la presente Circular.

II. EJEMPLO DE USO DE DOMINIO DE DATOS.

Para aclarar el uso de los dominios del campo “TIPO PAGO DE SUBSIDIO” y su relación con los campos “MONTO_SUBSIDIO_DIARIO”, “NUM_DIAS_LICENCIA_AUTORIZADOS” y “NUM_DIAS_SUB_PAGADOS”, del archivo SUBSPREPOSTNM, se presenta el siguiente ejemplo:

Ejemplo: Licencia médica Tipo 4 “Enfermedad Grave Hijo Menor de un año” emitida por 7 días, ampliada a 8 días y pronunciada como continua (“2 continuación”), por la contraloría médica, lo cual genera una reliquidación, tal como se muestra a continuación:

CAMPOS					
PERIODO	TIPO_PAGO_SUBSIDIO	MONTO_SUBSIDIO_DIARIO	NUM_DIAS_LICENCIA_AUTORIZADOS	NUM_DIAS_SUB_PAGADOS	MONTO_SUB_dfl44_1978
202301	01 - Pago Normal	\$3.780	7	7	\$26.460
202302	02 - Reliquidación de la base de cálculo y días de subsidio autorizados	\$4.050	8	1	\$5.940
Total Pagado					\$32.400

Tal como lo indica el cuadro anterior, en el caso que una licencia sea modificada de tal forma que genera una reliquidación producto del recálculo del monto diario del subsidio, se deberá informar este nuevo monto diario de manera íntegra y no el monto diferencial resultante del primer monto diario informado.

Por otra parte, si el monto de subsidio diario mínimo determinado y cobrado al Fondo Único de Prestaciones Familiares y Subsidios de Cesantía originalmente, es superior al monto recalculado o se informó días de subsidio pagados superiores a los autorizados por la respectiva contraloría médica, la entidad pagadora del subsidio deberá reintegrar los montos resultantes a favor del citado Fondo y registrarlos en el archivo N°1 REINTEGROS.

En el campo “Número de Documento” de los archivos N°s. 2, 3, 4 y 5, se deberá consignar el número de documento asociado al pago del subsidio y el número de documento asociado al pago de las cotizaciones previsionales, en registros separados.

III. AMBIENTE DE PRUEBAS DEL SIMAT

Se pondrá a disposición de las entidades pagadoras de subsidio, de un ambiente de pruebas, denominado “ambiente QA”, con la finalidad de preparar los cambios citados en la presente Circular, el que se encontrará habilitado a partir del 06 de noviembre hasta al 31 enero 2023, en la aplicación del SIMAT.

IV. VIGENCIA

Las instrucciones impartidas por esta Circular comenzarán a regir con la rendición del gasto correspondiente al mes de enero de 2024, que debe ser remitida a esta Superintendencia a

través del Sistema de Gestión de Información de Subsidios Maternales (SIMAT) en el mes de febrero.

Por su parte, respecto a la información solicitada en formato digital esta deberá ser ingresada a través de la plataforma "PAE -Otros Ingresos".

Finalmente, esta Superintendencia solicita a Ud. dar la más amplia difusión a las presentes instrucciones, especialmente entre los funcionarios encargados de su aplicación.

Saluda atentamente a Ud.,

PAMELA GANA CORNEJO
SUPERINTENDENTA DE SEGURIDAD SOCIAL

PSA/LDS/JRO/LBA/JCR/CLLR/SRR/BHA/NBM/MDS

DISTRIBUCIÓN

Subsecretaría de Salud Pública

Cajas de Compensación de Asignación Familiar

Instituciones de Salud Previsional

ANEXO N°2: NÓMINAS DE RESPALDO

Las nóminas de respaldo deberán ser enviadas por medio del Sistema de Gestión de información de Subsidios Maternales, en archivos en formato texto (.txt), y los campos deberán estar separados por "PIPE" (|), siendo obligatorio el reporte de todos ellos.

Nomenclatura de los archivos:

Cada archivo deberá ser identificado con un nombre al momento de ser grabado, el cual debe ajustarse a la siguiente nomenclatura:

CCCCC_NOMBRE_AAAAMM.txt

Dónde:

CCCCC : Código entidad
NOMBRE : Nombre del archivo
AAAAMM : Periodo rendido

BORRADOR

ARCHIVO PLANO N°1: REINTEGROS

DESCRIPCIÓN: NÓMINA DE REINTEGROS POR COBROS INDEBIDOS

NOMBRE DEL CAMPO	DESCRIPCIÓN	FORMATO
RUN_BENEFICIARIO	Cédula de identidad del beneficiario, con dígito verificador.	99999999-9
NOMBRE_BENEFICIARIO	Nombres y apellidos del beneficiario.	A(80)
ORIGEN_SUBSIDIO	Código del origen del subsidio, según tabla N°1 del Anexo 3.	N(1)
NUMERO_FOLIO_LICENCIA	Número de folio completo de la licencia médica en caso que el tipo de subsidio corresponda a prenatal, postnatal o enfermedad grave del niño menor de un año. En caso de corresponder a un permiso postnatal parental, se deberá indicar la licencia que originó el subsidio (Licencia Postnatal). El formato requerido es código de formulario de licencia médica (Indicado en la tabla N°21 del Anexo N°3), guión y el número de la licencia sin dígito verificador, incluyendo ceros después del guión, en caso de que el número tenga un largo inferior a 12, para completar el largo del campo. En caso que la entidad no cuente con el número de la licencia postnatal de la madre que da origen al permiso, se deberá utilizar el código 0, guión, y un número de folio que la entidad haya utilizado para identificar el traspaso al padre. Para el caso de adopción del menor, en donde no exista licencia postnatal, se deberá usar el mismo criterio anterior.	A(14)
RUT_EMPLEADOR	Rol Único Tributario del empleador con dígito verificador	99999999-9
NOMBRE_EMPLEADOR	Nombre o razón social del empleador del beneficiario.	A(80)
ORIGEN_REINTEGRO	Se debe indicar cual fue el origen del reintegro informado, según tabla N°2 del Anexo 3.	N(1)
MONTO_TOTAL_A_REINTEGRAR	Monto total de subsidios y cotizaciones mal pagadas o enteradas	N(15)
MONTO_RECUPERADO	Monto efectivo devuelto al Fondo Único en el mes del Informe.	N(15)

ARCHIVO PLANO N°2: SUBSPREPOSTNM

DESCRIPCIÓN: NÓMINA DE SUBSIDIOS Y COTIZACIONES PREVISIONALES POR REPOSO PRENATAL Y POSTNATAL Y POR PERMISO POR ENFERMEDAD GRAVE DEL NIÑO MENOR DE UN AÑO COBRADOS AL FONDO EN EL MES

NOMBRE DEL CAMPO	DESCRIPCIÓN	FORMATO
RUT_EMPLEADOR	Rol Único Tributario del empleador del beneficiario, con dígito verificador.	999999999-9
NOMBRE_EMPLEADOR	Nombre o razón social del empleador del beneficiario.	A[80]
RUN_BENEFICIARIO	Cédula de identidad del beneficiario, con dígito verificador.	999999999-9
NOMBRE_BENEFICIARIO	Nombre completo y apellidos del beneficiario del subsidio.	A[80]
NUMERO_FOLIO_LICENCIA	Número de folio completo de la licencia médica en caso que el tipo de subsidio corresponda a prenatal, postnatal o enfermedad grave del niño menor de un año. En caso de corresponder a un permiso postnatal parental, se deberá indicar la licencia que originó el subsidio (Licencia Postnatal). El formato requerido es código de formulario de licencia médica (Indicado en la tabla N°21 del Anexo N°3), guión y el número de la licencia sin dígito verificador, incluyendo ceros después del guión, en caso de que el número tenga un largo inferior a 12, para completar el largo del campo.	A[14]
CODIGO_DIAGNOSTICO	Código correspondiente según la 'Clasificación Estadística Internacional de Enfermedades y problemas relacionados con la salud' CIE-10. Para el caso de la licencia médica prenatal, el código corresponderá a 650, y para el postnatal 1650	A[20]
VINCULO_BENEFICIARIO_MENOR	Código del vínculo que posee el beneficiario con el menor, según tabla N°3 del Anexo 3. En caso de corresponder a un subsidio prenatal, corresponderá informar el código para 'Madre'.	N[1]
ACTIVIDAD_LABORAL_TRABAJADOR	Corresponde registrar el código de la actividad laboral del trabajador (beneficiario del subsidio), según tabla N°12 del Anexo 3.	A[2]
COD_COMUNA_BENEFICIARIO	Código de la comuna del beneficiario indicado en la sección C del Formulario de Licencias Médicas, según tabla N°22 del Anexo 3.	A[5]
NRO_RESOLUCION	RUC que identifica causas de cuidado personal del menor o ley N°19.620	A[20]
EXTENSION_POSTNATAL	Código de la causal de extensión del postnatal, según tabla N°4 del Anexo 3.	N[1]
NRO_NACIMIENTOS	Número de niños nacidos en el parto, utilizado para el cálculo de días autorizados de la licencia médica postnatal. En caso de corresponder a una licencia prenatal o por enfermedad grave del niño menor de un año, se debe indicar el valor cero.	N[2]
NUM_DIAS_LICENCIA_AUTORIZADOS	Número total de días autorizados de la licencia (indicados en la sección B del Formulario de Licencias Médicas).	N[3]
FECHA_INICIO_REPOSO	Fecha de inicio de la incapacidad laboral (Indicado en la sección B del Formulario de Licencias Médicas).	AAAAMDD
FECHA_TERMINO_REPOSO	Fecha de término de la incapacidad laboral (Indicado en la sección B del Formulario de Licencias Médicas).	AAAAMDD
NUM_DIAS_SUB_PAGADOS	Número de días efectivamente pagados al beneficiario en el mes que se informa.	N[3]
MONTO_SUBSIDIO_DIARIO	Debe corresponder al subsidio diario determinado por la Entidad	N[15]
ORIGEN_SUBSIDIO	Código del origen del subsidio, según tabla N°1 del Anexo 3.	N[1]
TIPO_PAGO	Código del tipo de pago, según tabla N°5 del Anexo 3, para los casos que correspondan a pagos directos al beneficiario o un reembolso a un empleador. En los casos en que a un empleador se le haya efectuado más de un reembolso en el mismo mes informado, se deberá informar este empleador tantas veces como reembolsos haga, incluyendo en cada caso los datos de los beneficiarios uno por uno.	N[1]
MONTO_SUB_DFL44_1978	Monto del subsidio diario que resulte del cálculo realizado de acuerdo a las normas legales vigentes, multiplicado por los días de subsidio a pagar indicados anteriormente.	N[15]
MONTO_SUB_PAGADO	Monto que efectivamente debió recibir el subsidio en el mes que se informa, descontando el monto de la cotización del seguro de cesantía cuando corresponda. Cuando no proceda descontar la cotización para el seguro de cesantía el monto indicado deberá coincidir con el informado en el campo "Monto Subsidio DFL 44 1978"	N[15]
TIPO_PAGO_SUBSIDIO	Código del tipo de emisión del subsidio, según tabla N°6 del Anexo 3. Corresponde a un pago o una reliquidación, ya sea de subsidios o cotizaciones. Cuando se reliquiden subsidios y cotizaciones, se deberán informar en registros separados.	N[1]

MOD_PAGO	Código de la modalidad de pago, según tabla N°7 del Anexo 3.	N[1]
NUM_DOCUMENTO	Corresponde al número de identificación, según la modalidad de pago que la entidad utiliza para vincular inequívocamente, ya sea de manera directa o agregada, los datos informados en este campo, con el respectivo cargo bancario identificado en la cuenta corriente exclusiva, de manera de poder realizar la respectiva conciliación bancaria a los movimientos que sean conciliables. Según Modalidad de pago.	A[20]
FECHA_EMISION_DOCUMENTO	Fecha señalada, según la modalidad de pago la que no puede ser diferente a la fecha asignada para el pago de subsidio. En el caso de una transferencia electrónica o depósito, corresponderá a la fecha de la operación.	AAAAMMDD
MONTO_DOCUMENTO	Monto consignado en el documento de pago según la modalidad de pago.	N[15]
CODIGO_BANCO	Código del banco girador del documento o transacción con que se pago el beneficio, según tabla N°8 del Anexo 3.	A[3]
CTA_CTE	Número de cuenta corriente exclusiva que fue informada por la Entidad para el pago de los subsidios maternos que son de cargo del Fondo Único de Prestaciones Familiares y Subsidios de Cesantía, con la cual se paga el beneficio.	A[20]
CAUSAL_EMISION	Código de la causal de emisión, según tabla N°9 del Anexo 3.	N[1]
NUM_DIAS_COTIZ_PAGADOS	Número efectivo de días de cotización pagados cuyo valor deberá coincidir con el número de días de licencia devengados en el mes que se informa.	N[3]
MONTO_REMUN_IMPONIBLE	Monto de la remuneración o renta imponible (en base a 30 días) del mes anterior al que se inicie la licencia médica, o en su defecto, la estipulada en el contrato de trabajo.	N[15]
MONTO_FP	Monto que resulte de aplicar el porcentaje de cotización al fondo de pensiones que tenga establecido la institución previsional en la cual se encuentre afiliado el subsidiado (Administradora de Fondos de Pensiones o el respectivo régimen de pensión administrado por el Instituto de Previsión Social), sobre la remuneración imponible del mes anterior o en su defecto la estipulada en el contrato de trabajo (si es un trabajador dependiente) o la renta imponible (si es un trabajador independiente) del mes anterior al que se inicia la licencia médica, dividida por 30 y multiplicada por el número de días indicados en el campo anterior.	N[15]
MONTO_SALUD	Valor equivalente al 7% de la remuneración o renta imponible del mes anterior al inicio de la licencia, correspondiente al número de días de incapacidad laboral.	N[15]
MONTO_SALUD_AD	Diferencia entre el monto correspondiente a aquella cotización superior que el trabajador haya pactado con su Isapre y el monto equivalente a la cotización del 7%.	N[15]
MONTO_DESAHUCIO	Monto de la cotización desahucio e indemnizaciones la cual el subsidiado se encuentre afecto en relación con el referido beneficio.	N[15]
MONTO_COTIZ_FU	Monto correspondiente a la suma de los 4 campos anteriores.	N[15]
MONTO_COTIZ_SC	Cantidad descontada del subsidio por concepto del 0,6% de cotización para el seguro de cesantía, recaudada por las Administradoras de Fondos de Pensiones para la A.F.C.	N[15]
ENTIDAD_PREVISIONAL	Código de la entidad previsional de afiliación del beneficiario, según tabla N°11 del Anexo 3.	N[5]
SUBSIDIO_INICIADO	Indicar si el subsidio inicia su pago en el mes informado o no, según tabla N°15 del Anexo 3.	N[1]

ARCHIVO PLANO N°3: SUBSPARENTAL

DESCRIPCIÓN: NÓMINA DE SUBSIDIOS Y COTIZACIONES PREVISIONALES POR PERMISO POSTNATAL PARENTAL COBRADOS AL FONDO EN EL MES

NOMBRE DEL CAMPO	DESCRIPCIÓN	FORMATO
RUT_EMPLEADOR	Rol Único Tributario del empleador con dígito verificador	999999999-9
NOMBRE_EMPLEADOR	Nombre o razón social del empleador	A[80]
RUN_BENEFICIARIO_PARENTAL	Cédula de identidad del beneficiario, con dígito verificador	999999999-9
NOMBRE_BENEFICIARIO_PARENTAL	Nombres y Apellidos del beneficiario	A[80]
SEXO	Sexo del beneficiario, indicar Masculino (M) o Femenino (F).	A[1]
CALIDAD_TRABAJADOR	Código de la calidad del trabajador indicado en la sección C del Formulario de Licencias Médicas, según tabla N°14 del Anexo 3.	N[1]
ACTIVIDAD_LABORAL_TRABAJADOR	Corresponde registrar el código de la actividad laboral del trabajador (beneficiario del subsidio), según tabla N°12 del Anexo 3.	A[2]
COD_COMUNA_BENEFICIARIO	Código de la comuna del beneficiario indicado en la sección C del Formulario de Licencias Médica, según tabla N°22 del Anexo 3.	A[5]
RUN_BENEFICIARIO_POSTNATAL	Cédula de identidad del beneficiario, con dígito verificador, de la licencia postnatal que da origen al permiso postnatal parental. En caso de corresponder a un traspaso al padre, se deberá indicar el RUN de la madre.	999999999-9
NOMBRE_BENEFICIARIO_PARENTAL	Nombres y apellidos del beneficiario de la licencia postnatal que da origen al permiso postnatal parental.	A[80]
NUMERO_FOLIO_LICENCIA	Número de folio completo de la licencia médica en caso que el tipo de subsidio corresponda a prenatal, postnatal o enfermedad grave del niño menor de un año. En caso de corresponder a un permiso postnatal parental, se deberá indicar la licencia que originó el subsidio (Licencia Postnatal). El formato requerido es código de formulario de licencia médica (Indicado en la tabla N°21 del Anexo N°3), guión y el número de la licencia sin dígito verificador, incluyendo ceros después del guión, en caso de que el número tenga un largo inferior a 12, para completar el largo del campo. En caso que la entidad no cuente con el número de la licencia postnatal de la madre que da origen al permiso, se deberá utilizar el código 0, guión, y un número de folio que la entidad haya utilizado para identificar el traspaso al padre. Para el caso de adopción del menor, en donde no exista licencia postnatal, se deberá usar el mismo criterio anterior.	A[14]
VINCULO_BENEFICIARIO_MENOR	Código del vínculo que posee el beneficiario con el menor según codificación, según tabla N°3 del Anexo 3.	N[1]
NRO_RESOLUCION	RUC que identifica causas de cuidado personal del menor o Ley N°19.620	A[20]
TIPO_EXTENSION_POSTNATAL_PARENTAL	Código del tipo de extensión del permiso postnatal parental, correspondiente a jornada parcial o completa, según tabla N°16 del Anexo 3.	N[1]
FECHA_INICIO_POSTNATAL_PARENTAL	Fecha en que se comienza a hacer uso el beneficiario del permiso postnatal parental.	AAAAMDD
FECHA_TERMINO_POSTNATAL_PARENTAL	Fecha en que termina el permiso parental, de acuerdo a su extensión.	AAAAMDD
NUM_DIAS_PERMISO_PAGADO	Número de días de permiso postnatal parental pagados en este registro	N[3]
MONTO_SUBSIDIO_DIARIO	Debe corresponder al subsidio diario determinado por la Entidad	N[15]
ORIGEN_SUBSIDIO	Código del origen del subsidio según codificación del campo, según tabla N°1 del Anexo 3.	N[1]
TIPO_DE_PAGO	Código del tipo de pago, según tabla N°5 del Anexo 3, para los casos que correspondan a pagos directos al beneficiario o un reembolso a un empleador. En los casos en que a un empleador se le haya efectuado más de un reembolso en el mismo mes informado, se deberá informar este empleador tantas veces como reembolsos haga, incluyendo en cada caso los datos de los beneficiarios uno por uno.	N[1]
MONTO_SUB_DFL44_1978	Monto del subsidio diario que resulte del cálculo realizado de acuerdo con las normas legales vigentes, multiplicado por los días de subsidio a pagar indicados anteriormente.	N[15]
MONTO_SUB_PAGADO	Monto que efectivamente debió recibir el subsidiado en el mes que se informa, descontado el monto de la cotización para el seguro de cesantía en los casos que corresponda. Cuando no proceda descontar cotización para el seguro de cesantía el monto indicado en este campo deberá coincidir con el campo MONTO_SUB_DFL44_1978.	N[15]
TIPO_PAGO_SUBSIDIO	Código del tipo de emisión del subsidio, según tabla N°6 del Anexo 3. Corresponde a un pago o una reliquidación, ya sea de subsidios o cotizaciones. Cuando se reliquiden subsidios y cotizaciones, se deberán informar en registros separados.	N[1]

MOD_PAGO	Código de la modalidad de pago, según tabla N°7 del Anexo 3.	N[1]
NUM_DOCUMENTO	Corresponde al número de identificación, según la modalidad de pago que la entidad utiliza para vincular inequívocamente, ya sea de manera directa o agregada, los datos informados en este campo, con el respectivo cargo bancario identificado en la cuenta corriente exclusiva, de manera de poder realizar la respectiva conciliación bancaria a los movimientos que sean conciliables. Según Modalidad de pago.	A[20]
FECHA_EMISION_DOCUMENTO	Fecha señalada, según la modalidad de pago la que no puede ser diferente a la fecha asignada para el pago de subsidio. En el caso de una transferencia electrónica o depósito, corresponderá a la fecha de la operación.	AAAAMMDD
MONTO_DOCUMENTO	Monto consignado en el documento de pago según la modalidad de pago.	N[15]
CODIGO_BANCO	Código del banco girador del documento o transacción con que se pago el beneficio, según tabla N°8 del Anexo 3.	A[3]
CTA_CTE	Número de cuenta corriente exclusiva que fue informada por la Entidad para el pago de los subsidios maternos que son de cargo del Fondo Único de Prestaciones Familiares y Subsidios de Cesantía, con la cual se paga el beneficio.	A[20]
CAUSAL_EMISION	Código de la causal de emisión, según tabla N°9 del Anexo 3.	N[1]
NUM_DIAS_COTIZ_PAGADOS	Número efectivo de días de cotización pagados cuyo valor deberá coincidir con el número de días de licencia devengados en el mes que se informa.	N[3]
MONTO_REMUN_IMPONIBLE	Monto de la remuneración o renta imponible (en base a 30 días) del mes anterior al que se inicie la licencia médica, o en su defecto, la estipulada en el contrato de trabajo.	N[15]
MONTO_FP	Monto que resulte de aplicar el porcentaje de cotización al fondo de pensiones que tenga establecido la institución previsional en la cual se encuentre afiliado el subsidiado (Administradora de Fondos de Pensiones o el respectivo régimen de pensión administrado por el Instituto de Previsión Social), sobre la remuneración imponible del mes anterior o en su defecto la estipulada en el contrato de trabajo (si es un trabajador dependiente) o la renta imponible (si es un trabajador independiente) del mes anterior al que se inicia la licencia médica, dividida por 30 y multiplicada por el número de días indicados en el campo anterior.	N[15]
MONTO_SALUD	Valor equivalente al 7% de la remuneración o renta imponible del mes anterior al inicio de la licencia, correspondiente al número de días de incapacidad laboral.	N[15]
MONTO_SALUD_AD	Diferencia entre el monto correspondiente a aquella cotización superior que el trabajador haya pactado con su Isapre y el monto equivalente a la cotización del 7%.	N[15]
MONTO_DESAHUCIO	Monto de la cotización desahucio e indemnizaciones la cual el subsidiado se encuentre afecto en relación con el referido beneficio	N[15]
MONTO_COTIZ_FU	Monto correspondiente a la suma de los 4 campos anteriores.	N[15]
MONTO_COTIZ_SC	Cantidad descontada del subsidio por concepto del 0,6% de cotización para el seguro de cesantía, recaudada por las Administradoras de Fondos de Pensiones para la A.F.C.	N[15]
ENTIDAD_PREVISIONAL	Código de la entidad previsional de afiliación del beneficiario, según tabla N°11 del Anexo N°3	N[5]
TRASPASO	Se debe indicar cuando corresponde a un traspaso al conyúge o al padre biológico, según tabla N°20 del Anexo N°3	N[1]
SUBSIDIO_INICIADO	Indicar si el subsidio inicia su pago en el mes informado o no, según tabla N°15 del Anexo N°3	N[1]

ARCHIVO PLANO N°4: SUBSTSCVIG

DESCRIPCIÓN: NÓMINA DE SUBSIDIOS Y COTIZACIONES PREVISIONALES DE MUJERES SIN CONTRATO VIGENTE

NOMBRE DEL CAMPO	DESCRIPCIÓN	FORMATO
RUN_BENEFICIARIA	Cédula de identidad del beneficiario, con dígito verificador.	999999999-9
NOMBRE_BENEFICIARIA	Nombres y Apellidos de la beneficiaria	A[80]
COD_COMUNA_BENEFICIARIA	Código de la comuna del beneficiario indicado en la sección C del Formulario de Licencias Médica, según tabla N°22 del Anexo 3.	A[5]
ACTIVIDAD_LABORAL_TRABAJADOR	Corresponde registrar el código de la actividad laboral del trabajador (beneficiario del subsidio), según tabla N°12 del Anexo 3.	A[2]
NUMERO_FOLIO_LICENCIA	Número de folio completo de la licencia médica en caso que el tipo de subsidio corresponda a prenatal, postnatal o enfermedad grave del niño menor de un año. En caso de corresponder a un permiso postnatal parental, se deberá indicar la licencia que originó el subsidio (Licencia Postnatal). El formato requerido es código de formulario de licencia médica (Indicado en la tabla N°21 del Anexo N°3), guión y el número de la licencia sin dígito verificador, incluyendo ceros después del guión, en caso de que el número tenga un largo inferior a 12, para completar el largo del campo.	A[14]
MONTO_SUBSIDIO_DIARIO	Debe corresponder al subsidio diario determinado por la Entidad	N[15]
ORIGEN_SUBSIDIO	Código del origen del subsidio, según tabla N°1 del Anexo 3.	N[1]
CODIGO_DIAGNOSTICO	Se debe registrar el código correspondiente según la Clasificación Estadística Internacional de enfermedades y problemas relacionados con la salud (CIE 10). Para el caso de la licencia médica prenatal, el código será 650 y para el postnatal 1650.	A[20]
NRO_NACIMIENTOS	Número de niños nacidos en el parto utilizado para el cálculo de días autorizados de la licencia postnatal. En caso de corresponder a un subsidio prenatal o por enfermedad grave del niño menor de un año se deberá indicar 0.	N[2]
FECHA_NACIMIENTO	Fecha de nacimiento del (los) niño(s).	AAAAAMDD
NUM_DIAS_AUTORIZADOS	Corresponderá indicar la totalidad de días autorizados por la COMPIN.	N[3]
FECHA_INICIO_SUBSIDIO	Fecha de inicio del subsidio.	AAAAAMDD
FECHA_TERMINO_SUBSIDIO	Fecha de término del subsidio.	AAAAAMDD
NUM_DIAS_SUBSIDIO_PAGADO	Número de días autorizados de la licencia (indicados en la sección B del formulario de la Licencia Médica)	N[3]
MONTO_SUB_PAGADO	Monto del Subsidio correspondiente por los días de subsidio pagado, descontado el monto de cotizaciones.	N[15]
TIPO_PAGO_SUBSIDIO	Código del tipo de emisión del subsidio, según tabla N°6 del Anexo 3. Corresponde a un pago o una reliquidación, ya sea de subsidios o cotizaciones. Cuando se reliquiden subsidios y cotizaciones, se deberán informar en registros separados.	N[1]
MOD_PAGO	Código de la modalidad de pago, según tabla N°7 del Anexo 3.	N[1]
NUM_DOCUMENTO	Corresponde al número de identificación, según la modalidad de pago que la entidad utiliza para vincular inequívocamente, ya sea de manera directa o agregada, los datos informados en este campo, con el respectivo cargo bancario identificado en la cuenta corriente exclusiva, de manera de poder realizar la respectiva conciliación bancaria a los movimientos que sean conciliables. Según Modalidad de pago.	A[20]
FECHA_EMISION_DOCUMENTO	Fecha señalada, según la modalidad de pago la que no puede ser diferente a la fecha asignada para el pago de subsidio. En el caso de una transferencia electrónica o depósito, corresponderá a la fecha de la operación.	AAAAAMDD
MONTO_DOCUMENTO	Monto consignado en el documento de pago según la modalidad de pago.	N[15]
CODIGO_BANCO	Código del banco girador del documento o transacción con que se pago el beneficio, según tabla N°8 del Anexo 3.	A[3]
CTA_CTE	Número de cuenta corriente exclusiva que fue informada por la Entidad para el pago de los subsidios maternales que son de cargo del Fondo Único de Prestaciones Familiares y Subsidios de Cesantía, con la cual se paga el beneficio.	A[20]
CAUSAL_EMISION	Código de la causal de emisión, según tabla N°9 del Anexo 3.	N[1]

NUM_DIAS_COTIZ_PAGADOS	Número efectivo de días de cotización pagados cuyo valor deberá coincidir con el número de días de licencia devengados en el mes que se informa.	N[3]
MONTO_FP	Monto que resulte de aplicar el porcentaje de cotización al fondo de pensiones que tenga establecido la institución previsional en la cual se encuentre afiliado el subsidiado (Administradora de Fondos de Pensiones o el respectivo régimen de pensión administrado por el Instituto de Previsión Social), sobre la remuneración imponible del mes anterior o en su defecto la estipulada en el contrato de trabajo (si es un trabajador dependiente) o la renta imponible (si es un trabajador independiente) del mes anterior al que se inicia la licencia médica, dividida por 30 y multiplicada por el número de días indicados en el campo anterior.	N[15]
MONTO_SALUD	Valor equivalente al 7% de la remuneración o renta imponible del mes anterior al inicio de la licencia, correspondiente al número de días de incapacidad laboral.	N[15]
MONTO_COTIZ_FU	Monto correspondiente a la suma de los 4 campos anteriores.	N[15]
ENTIDAD_PREVISIONAL	Código de la entidad previsional de afiliación del beneficiario, según tabla N°11 del Anexo N°3	N[5]
SUBSIDIO_INICIADO	Indicar si el subsidio inicia su pago en el mes informado o no, según tabla N°15 del Anexo N°3	N[1]

ARCHIVO PLANO N°5: CONTROLDOCU
DESCRIPCIÓN: NÓMINA DE CONTROL DE LOS DOCUMENTOS

NOMBRE DEL CAMPO	DESCRIPCIÓN	FORMATO
ORIGEN_SUBSIDIO	Código del origen del subsidio, según tabla N°1 del Anexo 3.	N[1]
RUT_EMPLEADOR	Rol Único Tributario del empleador con dígito verificador	99999999-9
NOMBRE_EMPLEADOR	Nombre o razón social del empleador del beneficiario.	A[80]
RUN_BENEFICIARIO	Cédula de identidad del beneficiario del subsidio, con dígito verificador.	99999999-9
NOMBRE_BENEFICIARIO	Nombre completo y apellidos del beneficiario.	A[80]
MOD_PAGO	Código de la modalidad de pago, según tabla N°7 del Anexo 3.	N[1]
NUM_DOCUMENTO	Corresponde al número de identificación, según la modalidad de pago que la entidad utiliza para vincular inequívocamente, ya sea de manera directa o agregada, los datos informados en este campo, con el respectivo cargo bancario identificado en la cuenta corriente exclusiva, de manera de poder realizar la respectiva conciliación bancaria a los movimientos que sean conciliables. Según Modalidad de pago.	A[20]
FECHA_EMISION_DOCUMENTO	Fecha señalada, según la modalidad de pago la que no puede ser diferente a la fecha asignada para el pago de subsidio. En el caso de una transferencia electrónica o depósito, corresponderá a la fecha de la operación.	AAAAMDD
MONTO_DOCUMENTO	Monto consignado en el documento de pago según la modalidad de pago.	N[15]
CODIGO_BANCO	Código del banco girador del documento o transacción con que se pago el beneficio, según tabla N°8 del Anexo 3.	A[3]
ESTADO_DOCUMENTO	Código del estado del documento emitido, según tabla N°10 del Anexo 3. para las siguientes situaciones: cuando éste sea efectivamente cobrado por el beneficiario, anulado o caducado. por lo tanto, en el caso de documentos depositados o transferidos electrónicamente, se da por cobrado cuando se efectúa la transacción. En las situaciones de cheques u órdenes de pago, se da por cobrado cuando el beneficiario cobra efectivamente el beneficio.	N[1]
FECHA_CAMBIO_ESTADO	Fecha del cobro del documento, anulación o caducidad, de acuerdo a lo señalado anteriormente.	AAAAMDD

ARCHIVO PLANO N°6: DOCSREVALREEM

DESCRIPCIÓN: NÓMINA DE DOCUMENTOS REVALIDADOS O REEMITIDOS

NOMBRE DEL CAMPO	DESCRIPCIÓN	FORMATO
ORIGEN_SUBSIDIO	Código del origen del subsidio, según tabla N°1 del Anexo 3.	N[1]
MOD_PAGO_ORIGINAL	Se debe informar el código de la modalidad de pago del documento originalmente emitido a pago.	N[1]
CODIGO_BANCO_ORIGINAL	Código del banco girador original del documento o transacción con que se pago el beneficio.	A[3]
NUM_DOCUMENTO_ORIGINAL	Corresponde al número de identificación original, según la modalidad de pago que la entidad utiliza para vincular inequívocamente, ya sea de manera directa o agregada, los datos informados en este campo, con el respectivo cargo bancario identificado en la cuenta corriente exclusiva. Según Modalidad de pago.	A[20]
FECHA_EMISION_DOCUMENTO_ORIGINAL	Fecha señalada del número de documento original, según la modalidad de pago la que no puede ser diferente a la fecha asignada para el pago de subsidio. En el caso de una transferencia electrónica o depósito, corresponderá a la fecha de la operación.	AAAAMMDD
MONTO_DOCUMENTO_ORIGINAL	Monto consignado en el documento de pago original según la modalidad de pago.	N[15]
ESTADO_DOCUMENTO_ORIGINAL	Estado del documento originalmente emitido a pago. El estado debe ser caducado o anulado, y el documento debe haber estado informado en el mes o previamente con el estado señalado.	N[1]
MOD_PAGO_NUEVO	Código de la modalidad de pago del nuevo documento, según tabla N°7 del Anexo 3.	N[1]
CODIGO_BANCO_NUEVO	Código del banco girador nuevo del documento o transacción con que se pago el beneficio. según tabla N°8 del Anexo 3.	A[3]
NUM_DOCUMENTO_NUEVO	Corresponde al número de identificación, según la modalidad de pago que la entidad utiliza para vincular inequívocamente, ya sea de manera directa o agregada, los datos informados en este campo, con el respectivo cargo bancario identificado en la cuenta corriente exclusiva, de manera de poder realizar la respectiva conciliación bancaria a los movimientos que sean conciliables. Según Modalidad de pago.	A[20]
FECHA_EMISION_DOCUMENTO_NUEVO	Fecha señalada del número de documento nuevo, según la modalidad de pago la que no puede ser diferente a la fecha asignada para el pago de subsidio. En el caso de una transferencia electrónica o depósito, corresponderá a la fecha de la operación.	AAAAMMDD
MONTO_DOCUMENTO_NUEVO	Monto consignado en el documento de pago nuevo según la modalidad de pago.	N[15]

ARCHIVO PLANO N°7: DATOSLICCOB

DESCRIPCIÓN: NÓMINA DE DATOS DE LAS LICENCIAS MÉDICAS (ARCHIVOS PLANOS N°s 2 Y 4) COBRADAS EN EL MES

NOMBRE DEL CAMPO	DESCRIPCIÓN	FORMATO
NUMERO_FOLIO_LICENCIA	En este campo se indicará el número de folio completo de la licencia, el mismo utilizado en los archivos planos N°s. 2 y 4.	A[14]
RUN_BENEFICIARIO	Corresponde registrar la cédula de identidad del beneficiario, con dígito verificador.	999999999-9
NOMBRE_BENEFICIARIO	Nombre completo y apellidos del beneficiario.	A[80]
SEXO	Sexo del beneficiario, indicar Masculino (M) o Femenino (F), según tabla N°23 del anexo N°3.	A[1]
FECHA_EMISION_LICENCIA	Fecha de emisión de la licencia médica.	AAAAMMDD
FECHA_INICIO_REPOSO	En este campo se debe anotar la fecha en que se inicia la incapacidad laboral (los indicados en la sección B del Formulario de Licencias Médicas).	AAAAMMDD
FECHA_TERMINO_REPOSO	En este campo se debe anotar la fecha en que se terminó la incapacidad laboral (los indicados en la sección B del Formulario de Licencias Médicas).	AAAAMMDD
NRO_DIAS_LICENCIA	Número de días de duración de la licencia médica (sección A del Formulario de Licencias Médicas)	N[3]
NUM_DIAS_LICENCIA_AUTORIZADOS	Se debe indicar el número total de días autorizados de la licencia (los indicados en la sección B del Formulario de Licencias Médicas).	N[3]
COD_AUTORIZACION	Se debe indicar el código de autorización de la licencia (los indicados en la sección B del Formulario de Licencias Médicas), según tabla N° 17 del anexo N°3.	N[1]
FECHA_EMISION_RESOLUCION	Se debe indicar la fecha de emisión de la resolución de la licencia (los indicados en la sección B del Formulario de Licencias Médicas), según tabla N° 17 del Anexo 3.	AAAAMMDD
FECHA_REDictAMEN	Se debe indicar la fecha de redictamen de la licencia (los indicados en la sección B del Formulario de Licencias Médicas).	AAAAMMDD
RUN_MENOR_ENFERMO	Corresponde registrar la cédula de identidad del menor enfermo, con dígito verificador.	999999999-9
NOMBRE_MENOR_ENFERMO	Nombres y apellidos del niño menor enfermo	A[80]
FECHA_NAC_MENOR_ENFERMO	Fecha de nacimiento del niño menor enfermo	AAAAMMDD
COD_TIPO_LICENCIA	Codificación del tipo de la licencia médica, según tabla N° 13 del Anexo 3.	N[1]
COD_COMUNA_BENEFICIARIO	Código de la comuna del beneficiario indicado en la sección C del Formulario de Licencias Médicas según codificación del campo. (ver listado de dominio)	A[5]
RUN_PROFESIONAL	Corresponde registrar la cédula de identidad del profesional que otorgó la licencia médica, con dígito verificador.	999999999-9
NOMBRE_PROFESIONAL	Se debe registrar los nombres y apellidos del médico o matrona	A[80]
REGISTRO_COLEGIO_PROFESIONAL	Se debe indicar el registro del colegio profesional indicado en la sección A.6. del Formulario de Licencias Médicas.	A[20]
CODIGO_DIAGNOSTICO	Se debe registrar el código correspondiente según la Clasificación Estadística Internacional de enfermedades y problemas relacionados con la salud (CIE 10). Para el caso de la licencia médica prenatal, el código será 650 y para el postnatal 1650.	A[20]
RUT_EMPLEADOR	Rol Único Tributario del empleador con dígito verificador	999999999-9
NOMBRE_EMPLEADOR	Se debe registrar el nombre o razón social del empleador	A[80]
CALIDAD_TRABAJADOR	Código de la calidad del trabajador indicado en la sección C del Formulario de Licencias Médicas, según tabla N°14 del Anexo 3.	N[1]

ARCHIVO PLANO N°8: DATOSLICRESOL

DESCRIPCIÓN: NÓMINA DE DATOS DE LICENCIAS MÉDICAS CON RESOLUCIÓN EN EL MES

NOMBRE DEL CAMPO	DESCRIPCIÓN	FORMATO
NUMERO_FOLIO_LICENCIA	Número de folio completo de la licencia médica en caso que el tipo de subsidio corresponda a prenatal, postnatal o enfermedad grave del niño menor de un año. En caso de corresponder a un permiso postnatal parental, se deberá indicar la licencia que originó el subsidio (Licencia Postnatal). El formato requerido es código de formulario de licencia médica (Indicado en la tabla N°21 del Anexo N°3), guión y el número de la licencia sin dígito verificador, incluyendo ceros después del guión, en caso de que el número tenga un largo inferior a 12, para completar el largo del campo.	A[14]
TIPO_PRONUNCIAMIENTO	Tipo de pronunciamiento indicado en la Zona B de la Licencia médica, según tabla N°19 del Anexo 3.	N[1]
RUN_BENEFICIARIO	Cédula de identidad del beneficiario, con dígito verificador.	999999999-9
NOMBRE_BENEFICIARIO	Nombres y Apellidos del beneficiario	A[80]
VINCULO_BENEFICIARIO_MENOR	Código del vínculo que posee el beneficiario con el menor, según tabla N°3 del Anexo 3. En caso de corresponder a un subsidio prenatal, corresponderá informar el código para 'Madre'.	N[1]
SEXO	Sexo del beneficiario, indicar Masculino (M) o Femenino (F), según tabla N°23 del anexo N°3.	A[1]
ACTIVIDAD_LABORAL_TRABAJADOR	Corresponde registrar el código de la actividad laboral del trabajador (beneficiario del subsidio), según tabla N°12 del Anexo 3.	A[2]
NRO_NACIMIENTOS	Número de niños nacidos en el parto utilizado para el cálculo de días autorizados de la licencia postnatal. En caso de corresponder a un subsidio prenatal o por enfermedad grave del niño menor de un año se deberá indicar 0.	N[2]
FECHA_EMISION_LICENCIA	Fecha de emisión de la licencia médica indicada en la sección A del Formulario de Licencias Médicas	AAAAMMDD
FECHA_INICIO_REPOSO	Fecha de inicio la incapacidad laboral (indicado en la sección B del Formulario de Licencias Médicas).	AAAAMMDD
FECHA_TERMINO_REPOSO	Fecha de término de la incapacidad laboral (indicado en la sección B del Formulario de Licencias Médicas).	AAAAMMDD
NUM_DIAS_LICENCIA	Número de días de duración de la licencia médica (sección A del Formulario de Licencias Médicas)	N[3]
NUM_DIAS_LICENCIA_AUTORIZADOS	Número total de días autorizados de la licencia (indicados en la sección B del Formulario de Licencias Médicas).	N[3]
NUM_DIAS_LICENCIA_RECHAZADOS	Número total de días rechazados de la licencia.	N[3]
RUN_MENOR_ENFERMO	Cédula de identidad del menor enfermo, con dígito verificador.	999999999-9
NOMBRE_MENOR_ENFERMO	Nombres y Apellidos del menor enfermo	A[80]
FECHA_NAC_MENOR_ENFERMO	Fecha de nacimiento del niño menor enfermo.	AAAAMMDD
COD_COMUNA_BENEFICIARIO	Código de la comuna del beneficiario indicado en la sección C del Formulario de Licencias Médicas, según tabla N°22 del Anexo 3.	A[5]
RUN_PROFESIONAL	Cédula de identidad del profesional que otorgó la licencia médica, con dígito verificador.	999999999-9
NOMBRE_PROFESIONAL	Nombres y Apellidos del médico o matrona	A[80]
REGISTRO_COLEGIO_PROFESIONAL	Registro del colegio profesional indicado en la sección A.5. del Formulario de Licencias Médicas.	A[20]
COD_TIPO_LICENCIA	Codificación del tipo de la licencia médica, según tabla N°13 del Anexo 3.	N[1]
CODIGO_DIAGNOSTICO	Código correspondiente según la Clasificación Estadística Internacional de enfermedades y problemas relacionados con la salud (CIE 10). Para el caso de la licencia médica prenatal, el código será 650 y para el postnatal 1650.	A[20]

RUT_EMPLEADOR	Rol Único Tributario del empleador con dígito verificador	99999999-9
NOMBRE_EMPLEADOR	Nombre o razón social del empleador	A[80]
CALIDAD_TRABAJADOR	Código de la calidad del trabajador indicado en la sección C del Formulario de Licencias Médicas, según tabla N°14 del Anexo 3.	N[1]
FECHA_EMISION_RESOLUCION	Se debe indicar la fecha de emisión de la resolución de la licencia (los indicados en la sección B del Formulario de Licencias Médicas).	AAAAMMDD
FECHA_RELECTAMEN	Se debe indicar la fecha de redictamen de la licencia (los indicados en la sección B del Formulario de Licencias Médicas).	AAAAMMDD
COD_AUTORIZACION	Se debe indicar el código de autorización de la licencia (los indicados en la sección B del Formulario de Licencias Médicas), según tabla N°17 del anexo N°3.	N[1]
CAUSAL_RECHAZO_LICENCIA	Código de la causal de rechazo de la licencia médica en caso que aplique, según tabla N°18 del anexo N°3.	N[1]

ANEXO N°3 DOMINIOS DE DATOS

TABLA N°1	
CAMPO	ORIGEN_SUBSIDIO
CÓDIGO	Descripción
1	Subsidio por reposo prenatal
2	Subsidio por reposo postnatal
3	Subsidio por permiso postnatal parental
4	Subsidio por permiso por enfermedad grave del niño menor de un año
5	Subsidio a mujeres sin contrato vigente

TABLA N°2	
CAMPO	ORIGEN_REINTEGRO
CÓDIGO	Descripción
1	Por fiscalización y/o instrucción Suseso
2	Otros

TABLA N°3	
CAMPO	VINCULO_BENEFICIARIO_MENOR
CÓDIGO	Descripción
1	Madre
2	Padre
5	Persona al cuidado del menor

TABLA N°4	
CAMPO	EXTENSION_POSTNATAL
CÓDIGO	Descripción
1	Sin extensión
2	Debido a parto anterior a la semana 33 o niño nacido bajo peso (1500 gramos)
3	Debido a parto múltiple

TABLA N°5	
CAMPO	TIPO_PAGO
CÓDIGO	Descripción
1	Pago directo
3	Reemb. Subsidio empresas en convenio
4	Pago cotizaciones empresas en convenio
5	Reemb. Municipalidades o Corporaciones Municipales
6	Otros

TABLA N°6	
CAMPO	TIPO_PAGO_SUBSIDIO
CÓDIGO	Descripción
1	Pago Normal
2	Reliquidación de la base de calculo y días de subsidio autorizados
3	Reliquidación de la base de calculo
4	Reliquidación de los días de subsidio autorizados
5	Reliquidación de Cotizaciones

TABLA N°7	
CAMPO	MOD_PAGO
CÓDIGO	Descripción
1	Cheque (Pago directo)
2	Depósito mediante transferencia electrónica desde la institución al beneficiario
3	Convenio Banco
4	Cheque depositado
5	Orden de Pago

TABLA N°8	
CAMPO	CODIGO_BANCO
CÓDIGO	Descripción
001	BANCO DE CHILE
009	BANCO INTERNACIONAL
012	BANCOESTADO
014	SCOTIABANK CHILE
016	BANCO DE CREDITO E INVERSIONES
017	BANCO DO BRASIL
027	BANCO CORPBANCA
028	BANCO BICE
031	HSBC BANK (CHILE)
037	BANCO SANTANDER - SANTIAGO
039	BANCO ITAU (CHILE)
041	JP MORGAN CHASE BANK
043	BANCO DE LA NACIÓN ARGENTINA
045	THE BANK OF TOKIO-MITSUBISHI UFJ, LTD
046	BANCO SUDAMERICANO
049	BANCO SECURITY
051	BANCO FALABELLA
052	DEUTSCHE BANK (CHILE)
053	BANCO RIPLEY
054	RABOBANK CHILE
055	BANCO CONSORCIO
056	BANCO PENTA
057	BANCO PARIS
058	DNB NOR BANK ASA
059	BANCO BTG PACTUAL CHILE
504	BANCO BILBAO VIZCAYA ARGENTINA (BBVA)
999	OTROS BANCOS

TABLA N°9	
CAMPO	CAUSAL_EMISION
CÓDIGO	Descripción
1	Por pago normal (emision regular)
2	Por reemplazo de un documento previamente caducado
3	Por reemplazo de un documento previamente anulado
4	Por cambio de nombre beneficiario por fallecimiento o incapacidad de éste.

TABLA N°10	
CAMPO	ESTADO_DOCUMENTO
CÓDIGO	Descripción
1	Cobrado
2	Anulado
3	Caducado

TABLA N°11	
CAMPO	ENTIDAD PREVISIONAL
CÓDIGO	Descripción
40113	A.F.P. Capital S.A.
40103	A.F.P. Cuprum S.A.
40105	A.F.P. Habitat S.A.
40107	A.F.P. Plan Vital S.A.
40109	A.F.P. Provida S.A.
40114	A.F.P. Modelo S.A.
40116	A.F.P. Uno S.A.
30100	Instituto de Previsión Social (IPS)
99999	Entidad Empleadora del Sector Público y Municipal

TABLA N°12	
CAMPO	ACTIVIDAD LABORAL TRABAJADOR
CÓDIGO	Descripción
00	Agricultura, servicios agrícolas, silvicultura y pesca
01	Minería, petróleo y canteras
02	Industria manufacturera
03	Construcción
04	Electricidad, gas y agua
05	Comercio
06	Transporte, almacenamiento y comunicaciones
07	Finanzas, seguros, bienes muebles y servicios técnicos, profesionales y otros
08	servicio estatales, sociales, personales e internacionales
09	Actividad no especificada

TABLA N°13	
CAMPO	COD_TIPO_LICENCIA
CÓDIGO	Descripción
3	Prenatal o Postnatal
4	Enfermedad grave del niño menor de un año

TABLA N°14	
CAMPO	CALIDAD TRABAJADOR
CÓDIGO	Descripción
1	Trabajador Sector Público afecto a la Ley N°18.834
2	Trabajador Sector Público no afecto a la Ley N°18.834
3	Trabajador dependiente del sector privado
4	Trabajador independiente
5	Mujer sin contrato vigente

TABLA N°15	
CAMPO	SUBSIDIO INICIADO
CÓDIGO	Descripción
1	Subsidio iniciado
2	Subsidio no iniciado

TABLA N°16	
CAMPO	TIPO_EXTENSIÓN_POSTNATAL_PARENTAL
CÓDIGO	Descripción
1	Jornada completa (12 semanas)
2	Jornada parcial (18 semanas)
3	Extensión permiso postnatal parental Ley N° 21.474
4	Extensión permiso postnatal parental Ley N° 21.510

TABLA N°17	
CAMPO	COD_AUTORIZACIÓN
CÓDIGO	Descripción
1	Autorizase
2	Rechazase
3	Ampliase
4	Redúcese
5	Pendiente de Resolución

TABLA N°18	
CAMPO	CAUSAL_RECHAZO_LICENCIA
CÓDIGO	Descripción
1	Reposo Injustificado
2	Diagnóstico Irrecuperable
3	Fuera de Plazo
4	Incumplimiento
5	Otro

TABLA N°19	
CAMPO	TIPO_PRONUNCIAMIENTO
CÓDIGO	Descripción
1	Pronunciamento inicial
2	Reconsideración
3	Redictamen

TABLA N°20	
CAMPO	TRASPASO
CÓDIGO	Descripción
1	Corresponde a un permiso parental traspasado al conyúge o al padre biológico
2	Corresponde a un permiso parental no traspasado conyúge o al padre biológico

TABLA N°21	
CAMPO	CODIGO DE FORMULARIO DE LICENCIA MEDICA
CÓDIGO	Descripción
1	Código formulario institucional
2	Código formulario individual
3	Licencia médicaelectónica de Operador I-med
4	Licencia médicaelectónica de Operador Medipass

TABLA N°22

CAMPO	COD_COMUNA_BENEFICIARIO
CÓDIGO	Descripción
01101	Iquique
01107	Alto Hospicio
01401	Pozo Almonte
01402	Camíña
01403	Colchane
01404	Huara
01405	Pica
02101	Antofagasta
02102	Mejillones
02103	Sierra Gorda
02104	Taltal
02201	Calama
02202	Ollague
02203	San Pedro de Atacama
02301	Tocopilla
02302	María Elena
03101	Copiapó
03102	Caldera
03103	Tierra Amarilla
03201	Chañaral
03202	Diego de Almagro
03301	Vallenar
03302	Alto del Carmen
03303	Freirina
03304	Huasco
04101	La Serena
04102	Coquimbo
04103	Andacollo
04104	La Higuera
04105	Paihuano
04106	Vicuña
04201	Illapel
04202	Canela
04203	Los Vilos
04204	Salamanca
04301	Ovalle
04302	Combarbalá
04303	Monte Patria
04304	Punitaqui
04305	Río Hurtado
05101	Valparaíso
05102	Casablanca
05103	Concón
05104	Juan Fernández
05105	Puchuncaví
05107	Quintero
05109	Viña del Mar
05201	Isla de Pascua
05301	Los Andes
05302	Calle Larga
05303	Rinconada
05304	San Esteban
05401	La Ligua
05402	Cabildo
05403	Papudo
05404	Petorca
05405	Zapallar

05501	Quillota
05502	Calera
05503	Hijuelas
05504	La Cruz
05506	Nogales
05601	San Antonio
05602	Algarrobo
05603	Cartagena
05604	El Quisco
05605	El Tabo
05606	Santo Domingo
05701	San Felipe
05702	Catemu
05703	Llay Llay
05704	Panquehue
05705	Putendo
05706	Santa María
05801	Quilpué
05802	Limache
05803	Olmué
05804	Villa Alemana
06101	Rancagua
06102	Codegua
06103	Coinco
06104	Coltauco
06105	Doñihue
06106	Graneros
06107	Las Cabras
06108	Machalí
06109	Malloa
06110	Mostazal
06111	Olivar
06112	Peumo
06113	Pichidegua
06114	Quinta de Tilcoco
06115	Rengo
06116	Requinoa
06117	San Vicente
06201	Pichilemu
06202	La Estrella
06203	Litueche
06204	Marchihue
06205	Navidad
06206	Paredones
06301	San Fernando
06302	Chépica
06303	Chimbarongo
06304	Lolol
06305	Nancagua
06306	Palmilla
06307	Peralillo
06308	Placilla
06309	Pumanque
06310	Santa Cruz
07101	Talca
07102	Constitución
07103	Curepto
07104	Empedrado
07105	Maule
07106	Pelarco
07107	Pencahue

07108	Río Claro
07109	San Clemente
07110	San Rafael
07201	Cauquenes
07202	Chanco
07203	Pelluhue
07301	Curicó
07302	Hualañe
07303	Licantén
07304	Molina
07305	Rauco
07306	Romeral
07307	Sagrada Familia
07308	Teno
07309	Vichuquén
07401	Linares
07402	Colbún
07403	Longaví
07404	Parral
07405	Retiro
07406	San Javier
07407	Villa Alegre
07408	Yerbas Buenas
08101	Concepción
08102	Coronel
08103	Chiguayante
08104	Florida
08105	Hualqui
08106	Lota
08107	Penco
08108	San Pedro De La Paz
08109	Santa Juana
08110	Talcahuano
08111	Tomé
08112	Hualpén
08201	Lebu
08202	Arauco
08203	Cañete
08204	Contulmo
08205	Curanilahue
08206	Los Alamos
08207	Tirua
08301	Los Angeles
08302	Antuco
08303	Cabrero
08304	Laja
08305	Mulchén
08306	Nacimiento
08307	Negrete
08308	Quilaco
08309	Quilleco
08310	San Rosendo
08311	Santa Bárbara
08312	Tucapel
08313	Yumbel
08314	Alto Biobío
08401	Chillán
08402	Bulnes
08403	Cobquecura
08404	Coelemu

08405	Coihueco
08406	Chillán Viejo
08407	El Carmen
08408	Ninhue
08409	Ñiquén
08410	Pemuco
08411	Pinto
08412	Portezuelo
08413	Quillón
08414	Quirihue
08415	Ranquil
08416	San Carlos
08417	San Fabián
08418	San Ignacio
08419	San Nicolás
08420	Trehuaco
08421	Yungay
09101	Temuco
09102	Carahue
09103	Cunco
09104	Curarrehue
09105	Freire
09106	Galvarino
09107	Gorbea
09108	Lautaro
09109	Loncoche
09110	Melipeuco
09111	Nueva Imperial
09112	Padre Las Casas
09113	Perquenco
09114	Pitrufquén
09115	Pucón
09116	Puerto Saavedra
09117	Teodoro Schmidt
09118	Toltén
09119	Vilcún
09120	Villarrica
09121	Cholchol
09201	Angol
09202	Collipulli
09203	Curacautín
09204	Ercilla
09205	Lonquimay
09206	Los Sauces
09207	Lumaco
09208	Purén
09209	Renaico
09210	Traiguén
09211	Victoria
10101	Puerto Montt
10102	Calbuco
10103	Cochamó
10104	Fresia
10105	Frutillar
10106	Los Muermos
10107	Llanquihue
10108	Mauilín

10109	Puerto Varas
10201	Castro
10202	Ancud
10203	Chonchi
10204	Curaco de Vélez
10205	Dalcahue
10206	Puqueldón
10207	Queilén
10208	Quellón
10209	Quemchi
10210	Quinchao
10301	Osorno
10302	Puerto Octay
10303	Purranque
10304	Puyehue
10305	Río Negro
10306	San Juan de la Costa
10307	San Pablo
10401	Chaitén
10402	Futaleufú
10403	Hualaihue
10404	Palena
11101	Coihaique
11102	Lago Verde
11201	Aisén
11202	Puerto Cisnes
11203	Guaitecas
11301	Cochrane
11302	Ohiggins
11303	Tortel
11401	Chile Chico
11402	Río Ibáñez
12101	Punta Arenas
12102	Laguna Blanca
12103	Río Verde
12104	San Gregorio
12201	Cabo de Hornos
12301	Porvenir
12302	Primavera
12303	Timaukel
12401	Puerto Natales
12402	Torres del Paine
13101	Santiago
13102	Cerrillos
13103	Cerro Navia
13104	Conchalí
13105	El Bosque
13106	Estación Central
13107	Huechuraba
13108	Independencia
13109	La Cisterna
13110	La Florida
13111	La Granja
13112	La Pintana
13113	La Reina
13114	Las Condes
13115	Lo Barnechea

13116	Lo Espejo
13117	Lo Prado
13118	Macul
13119	Maipú
13120	Ñuñoa
13121	Pedro Aguirre Cerda
13122	Peñalolén
13123	Providencia
13124	Pudahuel
13125	Quilicura
13126	Quinta Normal
13127	Recoleta
13128	Renca
13129	San Joaquín
13130	San Miguel
13131	San Ramón
13132	Vitacura
13201	Puente Alto
13202	Pirque
13203	San José de Maipo
13301	Colina
13302	Lampa
13303	Til til
13401	San Bernardo
13402	Buín
13403	Calera de Tango
13404	Paine
13501	Melipilla
13502	Alhué
13503	Curacaví
13504	María Pinto
13505	San Pedro
13601	Talagante
13602	El Monte
13603	Isla de Maipo
13604	Padre Hurtado
13605	Peñaflor
14101	Valdivia
14102	Corral
14103	Lanco
14104	Los Lagos
14105	Máfil
14106	Maripina
14107	Paillaco
14108	Panguipulli
14201	La Unión
14202	Futroneo
14203	Lago Ranco
14204	Río Bueno
15101	Arica
15102	Camarones
15201	Putre
15202	General Lagos
16101	Chillán
16102	Bulnes
16103	Chillán Viejo
16104	El Carmen

16105	Pemuco
16106	Pinto
16107	Quillón
16108	San Ignacio
16109	Yungay
16201	Quirihue
16202	Cobquecura
16203	Caelemu
16204	Ninhue
16205	Portezuelo
16206	Ranquil
16207	Treguaco
16301	San Carlos
16302	Coihueco
16303	Ñiquén
16304	San Fabián
16305	San Nicolás

TABLA N°23

CAMPO	SEXO DEL BENEFICIARIO
F	Femenino
M	Masculino

TABLA N°24

CAMPO	CODIGO ENTIDAD ADMINISTRADORA
10101	C.C.A.F. 18 de Septiembre
10102	C.C.A.F. De los Andes
10105	C.C.A.F. La Araucana
10106	C.C.A.F. Los Héroes
60140	Subsecretaría de Salud Pública
70104	Fund. Asist, Y de Salud Trab. Del Bco. Estado
70105	Isalud Isapre de Codelco Ltda.
70108	Isapre Banmedica S.A.
70109	Isapre Colmena Golden Cross S.A.
70111	Isapre Cruz Blanca S.A.
70112	Isapre Cruz del Norte Ltda
70113	Isapre Chuquicamata Ltda
70114	Isapre Consalud S.A.
70115	Isapre Nueva Mas Vida
70127	Isapre Vida Tres S.A.
70128	Isapre Esencial S.A

ANEXO N°5: CONTENIDO DEL DOCUMENTO ELECTRÓNICO INFORME FINANCIERO

El documento XML del informe financiero deberá ser enviado por medio del Sistema de Gestión de información de Subsidios Maternales, en conjunto con los archivos planos indicados en el Anexo N°2.

Nomenclatura del archivo:

El archivo XML deberá ser identificado con un nombre al momento de ser grabado, el cual debe ajustarse a la siguiente nomenclatura:

CCCCC_IF_AAAAMM.XML

Dónde:

CCCCC : Código entidad
IF : Nomenclatura fija
AAAAMM : Periodo rendido

BORRADOR

DOCUMENTO INFORME FINANCIERO				
GLOSA INFORME FINANCIERO	DESCRIPCIÓN	ELEMENTO O ATRIBUTO	TIPO	NODO PADRE
Informe Financiero	Elemento raíz del documento electrónico informe financiero	<INFORME>	complexType anónimo	Nodo Raíz
Cabecera del informe financiero	Contiene información de entidad y periodo informado.	<ZONA_0>	complexType anónimo	<INFORME>
Entidad	Identificación de la entidad pagadora de subsidio	<ENTIDAD>	complexType anónimo	<ZONA_0>
	Atributo código entidad	COD_ENTIDAD	Atributo integer	<ENTIDAD>
	Atributo nombre entidad	NOMBRE_ENTIDAD	Atributo String	<ENTIDAD>
Periodo informado	Identificación del período informado.	<PERIODO>	complexType anónimo	<ZONA_0>
	Atributo año	ANNO	Atributo integer	<PERIODO>
	Atributo mes	MES	Atributo integer	<PERIODO>
INGRESOS	Zona en que se registran ingresos	<ZONA_A>	complexType anónimo	<INFORME>
Provisión subsidios liquidados del mes	Monto de provisión de subsidios liquidados del mes.	<A1>	integer	<ZONA_A>
Provisión cotizaciones de subsidios del mes, enterada en el mes siguiente	Monto de provisión en cotizaciones de subsidios del mes.	<A2>	integer	<ZONA_A>
Provisión complementaria	Provisiones complementarias	<A3>	complexType anónimo	<ZONA_A>
Subsidios liquidados del mes	Monto de provisión complementaria de subsidios liquidados del mes	<A31>	integer	<A3>
Cotizaciones previsionales de subsidios del mes, enterada en el mes siguiente	Monto de provisión complementaria de cotizaciones previsionales de subsidios del mes.	<A32>	integer	<A3>
	Monto total de provisiones complementarias	<TOTAL_A3>	integer	<A3>
Reintegros por cobro indebido	Reintegros	<A4>	complexType anónimo	<ZONA_A>
Producto de fiscalización SUSESO	Monto de reintegros por fiscalización	<A41>	integer	<A4>
Otros reintegros	Monto de reintegros por otros motivos.	<A42>	integer	<A4>
Subtotal reintegros	Monto total de reintegros	<TOTAL_A4>	integer	<A4>
Total ingresos	Monto total de ingresos	<TOTAL_A>	integer	<ZONA_A>

EGRESOS	Zona en que se registra el total de egresos.	<ZONA_B>	complexType anónimo	<INFORME>
Subtotal egresos	Monto total de egresos	<TOTAL_B>	integer	<ZONA_B>
SUBTOTAL GASTO EN SUBSIDIOS	Zona en que se registran los montos de gasto en subsidios.	<ZONA_C>	complexType anónimo	<INFORME>
Subsidios por reposo pre natal	Corresponde al monto pagado en subsidio asociado al reposo prenatal	<C1>	integer	<ZONA_C>
Subsidios por reposo post natal	Corresponde al monto en subsidio pagado asociado al reposo postnatal	<C2>	integer	<ZONA_C>
Subsidios por permiso postnatal parental	Corresponde al monto en subsidio asociado pagado al permiso postnatal parental	<C3>	integer	<ZONA_C>
Subsidios por permiso por enfermedad grave del niño menor de un año.	Monto en subsidio pagado correspondiente a permisos por enfermedad grave del niño menor de un año	<C4>	integer	<ZONA_C>
Subsidios a trabajadoras sin contrato vigente (Art. 3° de la Ley N° 20.545)	Monto en subsidio pagado correspondiente a trabajadoras sin contrato vigente del artículo 3° de la Ley N° 20.545	<C5>	integer	<ZONA_C>
Documentos caducados	Información de documentos caducados	<C6>	complexType anónimo	<ZONA_C>
Subsidios por reposo pre natal	Monto documento caducado correspondiente al origen de subsidio por reposo prenatal	<C61>	integer	<C6>
Subsidios por reposo post natal	Monto documento caducado correspondiente al origen del subsidio por reposo postnatal	<C62>	integer	<C6>
Subsidios por permiso postnatal parental	Monto documento caducado correspondiente al origen del subsidio por permiso parental	<C63>	integer	<C6>
Subsidios por enfermedad grave del niño menor de un año	Monto documento caducado correspondiente a permisos por enfermedad grave del niño menor de un año	<C64>	integer	<C6>
Subsidios a trabajadoras sin contrato vigente (Art. 3° de la Ley N° 20.545)	Monto documento caducado correspondiente a trabajadoras sin contrato vigente del artículo 3° de la Ley N° 20.545	<C65>	integer	<C6>
Subtotal documentos caducados	Monto total de documentos caducados	<TOTAL_C6>	integer	<C6>
Documentos anulados	Información de documentos anulados	<C7>	complexType anónimo	<ZONA_C>
Subsidios por reposo pre natal	Monto documento anulado correspondiente al origen del subsidio por reposo prenatal	<C71>	integer	<C7>
Subsidios por reposo post natal	Monto documento anulado correspondiente al origen del subsidio por reposo postnatal	<C72>	integer	<C7>
Subsidios por permiso postnatal parental	Monto documento anulado correspondiente al origen del subsidio por permiso parental	<C73>	integer	<C7>
Subsidios por enfermedad grave del niño menor de un año	Monto documento anulado correspondiente a permisos por enfermedad grave del niño menor de un año	<C74>	integer	<C7>
Subsidios a trabajadoras sin contrato vigente (Art. 3° de la Ley N° 20.545)	Monto documento anulado correspondiente a trabajadoras sin contrato vigente del artículo 3° de la Ley N° 20.545	<C75>	integer	<C7>
Subtotal documentos anulados	Monto total de documentos anulados	<TOTAL_C7>	integer	<C7>
Documentos reemitidos	Información de documentos reemitidos	<C8>	complexType anónimo	<ZONA_C>
Subsidios por reposo pre natal	Monto documento reemitido correspondiente al origen del subsidio por reposo prenatal	<C81>	integer	<C8>
Subsidios por reposo post natal	Monto documento reemitido correspondiente al origen del subsidio por reposo postnatal	<C82>	integer	<C8>
Subsidios por permiso postnatal parental	Monto documento reemitido correspondiente al origen del subsidio por permiso parental	<C83>	integer	<C8>
Subsidios por enfermedad grave del niño menor de un año	Monto documento reemitido correspondiente a permisos por enfermedad grave del niño menor de un año	<C84>	integer	<C8>
Subsidios a trabajadoras sin contrato vigente (Art. 3° de la Ley N° 20.545)	Monto documento reemitido correspondiente a trabajadoras sin contrato vigente del artículo 3° de la Ley N° 20.545	<C85>	integer	<C8>
Subtotal documentos revalidados	Monto total de documentos reemitidos	<TOTAL_C8>	integer	<C8>
Documentos revalidados	Información de documentos revalidados	<C9>	complexType anónimo	<ZONA_C>

Subsidios por reposo pre natal	Monto documento revalidado correspondiente al origen del subsidio por reposo prenatal	<C91>	integer	<C9>
Subsidios por reposo post natal	Monto documento revalidado correspondiente al origen del subsidio por reposo postnatal	<C91>	integer	<C9>
Subsidios por permiso postnatal parental	Monto documento revalidado correspondiente al origen del subsidio por permiso parental	<C93>	integer	<C9>
Subsidios por enfermedad grave del niño menor de un año	Monto documento revalidado correspondiente a permisos por enfermedad grave del niño menor de un año	<C94>	integer	<C9>
Subsidios a trabajadoras sin contrato vigente (Art. 3° de la Ley N° 20.545)	Monto documento revalidado correspondiente a trabajadoras sin contrato vigente del artículo 3° de la Ley N° 20.545	<C95>	integer	<C9>
Subtotal documentos revalidados	Monto total de documentos revalidados	<TOTAL_C9>	integer	<C9>
Subtotal gasto en subsidios	Monto total de gasto en subsidios	<TOTAL_C>	integer	<ZONA_C>
SUBTOTAL GASTO EN COTIZACIONES	Monto total de gasto en cotizaciones	<ZONA_D>	complexType anónimo	<INFORME>
Subtotal gasto en cotizaciones	Monto total en gasto de cotizaciones	<TOTAL_D>	integer	<ZONA_D>
COTIZACIONES A FONDOS DE PENSIONES	Zona en que se registran los montos en cotizaciones a fondos de pensiones	<ZONA_E>	complexType anónimo	<INFORME>
Subsidios por reposo prenatal	Monto pagado al fondo de pensiones correspondiente al origen del subsidio por reposo prenatal	<E1>	integer	<ZONA_E>
Subsidios por reposo postnatal	Monto pagado al fondo de pensiones correspondiente al origen del subsidio por reposo postnatal	<E2>	integer	<ZONA_E>
Subsidios por permiso postnatal parental	Monto pagado al fondo de pensiones correspondiente al origen del subsidio por permiso parental	<E3>	integer	<ZONA_E>
Subsidios por enfermedad grave del niño menor de un año	Monto pagado al fondo de pensiones correspondiente a permisos por enfermedad grave del niño menor de un año	<E4>	integer	<ZONA_E>
Subsidios a trabajadoras sin contrato vigente (Art. 3° de la Ley N° 20.545)	Monto pagado al fondo de pensiones correspondiente a trabajadoras sin contrato vigente del artículo 3° de la Ley N° 20.545	<E5>	integer	<ZONA_E>
Subtotal gasto en cotizaciones de fondos de pensiones	Monto total de cotizaciones a fondos de pensiones	<TOTAL_E>	integer	<ZONA_E>
COTIZACIONES DE SALUD	Zona en que se registran los montos en cotizaciones de salud	<ZONA_F>	complexType anónimo	<INFORME>
Subsidios por reposo prenatal	Monto pagado por cotizaciones de salud correspondiente al origen del subsidio por reposo prenatal	<F1>	integer	<ZONA_F>
Subsidios por reposo postnatal	Monto pagado por cotizaciones de salud correspondiente al origen del subsidio reposo postnatal	<F2>	integer	<ZONA_F>
Subsidios por permiso postnatal parental	Monto pagado por cotizaciones de salud correspondiente al origen del subsidio permiso parental	<F3>	integer	<ZONA_F>
Subsidios por enfermedad grave del niño menor de un año	Monto pagado por cotizaciones de salud correspondiente a permisos por enfermedad grave del niño menor de un año	<F4>	integer	<ZONA_F>
Subsidios a trabajadoras sin contrato vigente (Art. 3° de la Ley N° 20.545)	Monto pagado por cotizaciones de salud correspondiente a trabajadoras sin contrato vigente del artículo 3° de la Ley N° 20.545	<F5>	integer	<ZONA_F>
Subtotal en cotizaciones de salud	Monto total de cotizaciones de salud	<TOTAL_F>	integer	<ZONA_F>
COTIZACIONES DE DESAHUCIO E INDEMNIZACIÓN	Zona en que se registran los montos de cotizaciones de desahucio e indemnización	<ZONA_G>	complexType anónimo	<INFORME>

Subsidios por reposo prenatal	Monto pagado por cotizaciones de desahucio e indemnización correspondiente a reposo prenatal	<G1>	integer	<ZONA_G>
Subsidios por reposo postnatal	Monto pagado por cotizaciones de desahucio e indemnización correspondiente al origen del subsidio reposo postnatal	<G2>	integer	<ZONA_G>
Subsidios por permiso postnatal parental	Monto pagado por cotizaciones de desahucio e indemnización correspondiente al origen del subsidio permiso parental	<G3>	integer	<ZONA_G>
Subsidios por enfermedad grave del niño menor de un año	Monto pagado por cotizaciones de desahucio e indemnización correspondiente a permisos por enfermedad grave del niño menor de un año	<G4>	integer	<ZONA_G>
Subtotal en cotizaciones de desahucio e indemnización	Monto total de cotizaciones por desahucio e indemnización	<TOTAL_G>	integer	<ZONA_G>
EXCEDENTE O DÉFICIT	Zona en que se registra el resultado del Informe Financiero	<ZONA_H>	complexType anónimo	<INFORME>
Total resultado: déficit o excedente.	Monto del resultado del informe financiero.	<TOTAL_H>	integer	<ZONA_H>
Observaciones y firma	Zona en que se registran observaciones y firma electrónica.	<ZONA_Z>	complexType anónimo	<INFORME>
Observaciones	Observaciones.	<OBSERVACIONES >	String	<ZONA_Z>
Firma	Elemento que contiene firma electrónica sobre el documento	<Signature>	SignatureType	<ZONA_Z>

ANEXO N°6: XSD DEL DOCUMENTO ELECTRÓNICO INFORME FINANCIERO

```
<?xml version="1.0"?>
<xs:schema xmlns:xs="http://www.w3.org/2001/XMLSchema"
  xmlns:msdata="urn:suseso:simat"
  xmlns:ds="http://www.w3.org/2000/09/xmldsig#">
  <xs:import namespace="http://www.w3.org/2000/09/xmldsig#" schemaLocation="xmldsig-core-
  schema.xsd"/>
  <xs:element name="INFORME">
    <xs:complexType>
      <xs:sequence>
        <xs:element name="ZONA_0">
          <xs:complexType>
            <xs:sequence>
              <xs:element name="ENTIDAD">
                <xs:complexType>
                  <xs:attribute name="COD_ENTIDAD" type="xs:integer" />
                  <xs:attribute name="NOMBRE_ENTIDAD" type="xs:string" />
                </xs:complexType>
              </xs:element>
              <xs:element name="PERIODO">
                <xs:complexType>
                  <xs:attribute name="ANNO" type="xs:integer" />
                  <xs:attribute name="MES" type="xs:integer" />
                </xs:complexType>
              </xs:element>
            </xs:sequence>
          </xs:complexType>
        </xs:element>
        <xs:element name="ZONA_A">
          <xs:complexType>
            <xs:sequence>
              <xs:element name="A1" type="xs:integer" msdata:Ordinal="0" />
              <xs:element name="A2" type="xs:integer" msdata:Ordinal="1" />
              <xs:element name="A3">
```

```

<xs:complexType>
  <xs:sequence>
    <xs:element name="A31" type="xs:integer" />
    <xs:element name="A32" type="xs:integer" />
    <xs:element name="TOTAL_A3" type="xs:integer" />
  </xs:sequence>
</xs:complexType>
</xs:element>
<xs:element name="A4">
  <xs:complexType>
    <xs:sequence>
      <xs:element name="A41" type="xs:integer" />
      <xs:element name="A42" type="xs:integer" />
      <xs:element name="TOTAL_A4" type="xs:integer" />
    </xs:sequence>
  </xs:complexType>
</xs:element>
<xs:element name="TOTAL_A" type="xs:integer" msdata:Ordinal="3" />
</xs:sequence>
<xs:attribute name="DESCRIPCION" type="xs:string" />
</xs:complexType>
</xs:element>
<xs:element name="ZONA_B">
  <xs:complexType>
    <xs:sequence>
      <xs:element name="TOTAL_B" type="xs:integer" msdata:Ordinal="0" />
    </xs:sequence>
    <xs:attribute name="DESCRIPCION" type="xs:string" />
  </xs:complexType>
</xs:element>
<xs:element name="ZONA_C">
  <xs:complexType>
    <xs:sequence>
      <xs:element name="C1" type="xs:integer" msdata:Ordinal="0" />

```

```
<xs:element name="C2" type="xs:integer" msdata:Ordinal="1" />
<xs:element name="C3" type="xs:integer" msdata:Ordinal="2" />
<xs:element name="C4" type="xs:integer" msdata:Ordinal="3" />
<xs:element name="C5" type="xs:integer" msdata:Ordinal="4" />
<xs:element name="C6">
  <xs:complexType>
    <xs:sequence>
      <xs:element name="C61" type="xs:integer" />
      <xs:element name="C62" type="xs:integer" />
      <xs:element name="C63" type="xs:integer" />
      <xs:element name="C64" type="xs:integer" />
      <xs:element name="C65" type="xs:integer" />
      <xs:element name="TOTAL_C6" type="xs:integer" />
    </xs:sequence>
  </xs:complexType>
</xs:element>
<xs:element name="C7">
  <xs:complexType>
    <xs:sequence>
      <xs:element name="C71" type="xs:integer" />
      <xs:element name="C72" type="xs:integer" />
      <xs:element name="C73" type="xs:integer" />
      <xs:element name="C74" type="xs:integer" />
      <xs:element name="C75" type="xs:integer" />
      <xs:element name="TOTAL_C7" type="xs:integer" />
    </xs:sequence>
  </xs:complexType>
</xs:element>
<xs:element name="C8">
  <xs:complexType>
    <xs:sequence>
      <xs:element name="C81" type="xs:integer" />
      <xs:element name="C82" type="xs:integer" />
      <xs:element name="C83" type="xs:integer" />
```

```
<xs:element name="C84" type="xs:integer" />
<xs:element name="C85" type="xs:integer" />
<xs:element name="TOTAL_C8" type="xs:integer" />
</xs:sequence>
</xs:complexType>
</xs:element>
<xs:element name="C9">
  <xs:complexType>
    <xs:sequence>
      <xs:element name="C91" type="xs:integer" />
      <xs:element name="C92" type="xs:integer" />
      <xs:element name="C93" type="xs:integer" />
      <xs:element name="C94" type="xs:integer" />
      <xs:element name="C95" type="xs:integer" />
      <xs:element name="TOTAL_C9" type="xs:integer" />
    </xs:sequence>
  </xs:complexType>
</xs:element>
<xs:element name="TOTAL_C" type="xs:integer" msdata:Ordinal="6" />
</xs:sequence>
<xs:attribute name="DESCRIPCION" type="xs:string" />
</xs:complexType>
</xs:element>
<xs:element name="ZONA_D">
  <xs:complexType>
    <xs:sequence>
      <xs:element name="TOTAL_D" type="xs:integer" msdata:Ordinal="0" />
    </xs:sequence>
    <xs:attribute name="DESCRIPCION" type="xs:string" />
  </xs:complexType>
</xs:element>
<xs:element name="ZONA_E">
  <xs:complexType>
    <xs:sequence>
```



```

<xs:element name="E1" type="xs:integer" msdata:Ordinal="0" />
<xs:element name="E2" type="xs:integer" msdata:Ordinal="1" />
<xs:element name="E3" type="xs:integer" msdata:Ordinal="2" />
<xs:element name="E4" type="xs:integer" msdata:Ordinal="3" />
<xs:element name="E5" type="xs:integer" msdata:Ordinal="4" />
<xs:element name="TOTAL_E" type="xs:integer" msdata:Ordinal="5" />
</xs:sequence>
<xs:attribute name="DESCRIPCION" type="xs:string" />
</xs:complexType>
</xs:element>
<xs:element name="ZONA_F">
<xs:complexType>
<xs:sequence>
<xs:element name="F1" type="xs:integer" msdata:Ordinal="0" />
<xs:element name="F2" type="xs:integer" msdata:Ordinal="1" />
<xs:element name="F3" type="xs:integer" msdata:Ordinal="2" />
<xs:element name="F4" type="xs:integer" msdata:Ordinal="3" />
<xs:element name="F5" type="xs:integer" msdata:Ordinal="4" />
<xs:element name="TOTAL_F" type="xs:integer" msdata:Ordinal="5" />
</xs:sequence>
<xs:attribute name="DESCRIPCION" type="xs:string" />
</xs:complexType>
</xs:element>
<xs:element name="ZONA_G">
<xs:complexType>
<xs:sequence>
<xs:element name="G1" type="xs:integer" msdata:Ordinal="0" />
<xs:element name="G2" type="xs:integer" msdata:Ordinal="1" />
<xs:element name="G3" type="xs:integer" msdata:Ordinal="2" />
<xs:element name="G4" type="xs:integer" msdata:Ordinal="3" />
<xs:element name="TOTAL_G" type="xs:integer" msdata:Ordinal="4" />
</xs:sequence>
<xs:attribute name="DESCRIPCION" type="xs:string" />
</xs:complexType>

```

```

</xs:element>
<xs:element name="ZONA_H">
  <xs:complexType>
    <xs:sequence>
      <xs:element name="TOTAL_H" type="xs:integer" msdata:Ordinal="0" />
    </xs:sequence>
    <xs:attribute name="DESCRIPCION" type="xs:string" />
  </xs:complexType>
</xs:element>
<xs:element name="ZONA_Z" minOccurs="0">
  <xs:complexType>
    <xs:sequence>
      <xs:element name="OBSERVACIONES" type="xs:string" minOccurs="0"
msdata:Ordinal="0"/>
      <xs:element ref="ds:Signature" minOccurs="0" msdata:Ordinal="1"/>
    </xs:sequence>
  </xs:complexType>
</xs:element>
</xs:sequence>
</xs:complexType>
</xs:element>
<xs:element name="NewDataSet" msdata:IsDataSet="true" msdata:UseCurrentLocale="true">
  <xs:complexType>
    <xs:choice >
      <xs:element ref="INFORME" />
    </xs:choice>
  </xs:complexType>
</xs:element>
</xs:schema>

```